

# Amphora 02

Diseño / Design:

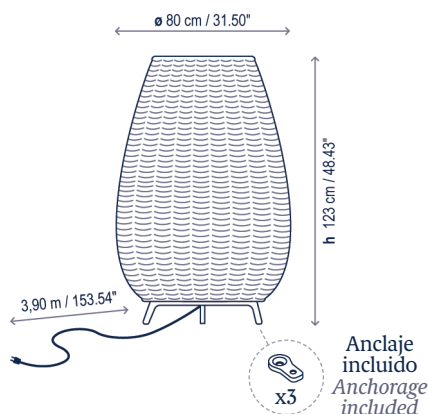
Alex Fernández Camps | Gonzalo Milà / 2013

Tipología: Pie

Typology: Floor lamp

Ambiente: Exterior

Environment: Outdoor



## Descripción técnica / Technical description:

 **Peso Neto: 14,25 kg**  
Net Weight: 14,25 kg

 **1 Caja Madera/Wood Box**  
97 x 97 x 149 cm | 1,4019 m<sup>3</sup>  
Peso bruto / Gross Weight: 55,75 kg

**Materiales: Aluminio, Acero Inoxidable, Polietileno, Fibra Sintética.**

**Materials: Aluminum, Stainless steel, Polyethylene, Synthetic fiber.**

**Opciones Dali/1-10V: consultar**

**Dali/1-10V options: consult**

**Estructuras de metal acabadas con cataforesis y pintura de poliéster epoxi.**

**Metal surfaces coated with cataphoresis and epoxy polyester paint.**

**Pantallas tejidas a mano con fibra de polietileno sintética reciclable y no tóxica. Fuente de luz protegida por globo de polietileno y protección UV.**

**Hand woven with a recyclable and non-toxic synthetic polyethylene fiber. Light source protected by UV resistant polyethylene globe.**

**Cable sin interruptor, de neopreono negro resistente al agua.**

**Black waterproof neoprene cable without switch**

**Personalizable: consultar**

**Customizable: consult**

**Bombillas no incluidas**

**Bulbs not included**

**Certificaciones**  
Certifications



**Accesorios / Accessories:**

**R33014 Anclaje marrón (3 unidades)**  
**Brown anchorage (3 units)**

## Descripción lámpara / Lamps description:

     **2 x MAX 15W LED E-27 A60** 

Ref	Acabados / Finishing	Ean13
0233003/P744	Marrón - Pantalla Beige Claro Brown - Light Beige Shade	8435493700656
0233003/P745	Marrón - Pantalla Marrón Rattan Brown - Rattan Brown Shade	8435493700663

**Por favor, tenga en cuenta que los tonos de color de la pantalla pueden no ser los mismos en todos los casos. / Please note that the shades may have small variations in tone.**

**Nota de uso: Para ambientes con alto grado de salinidad, será necesario realizar un correcto mantenimiento de la luminaria. Recomendamos limpiar con un cepillo suave y retirar la sal, el polvo, o la suciedad depositada por la humedad o el viento.**

**Note of use: For environments with a high salinity, proper maintenance of the luminaire will be necessary. We recommend cleaning it with a soft brush and remove salt, dust, or dirt deposited by moisture or wind.**

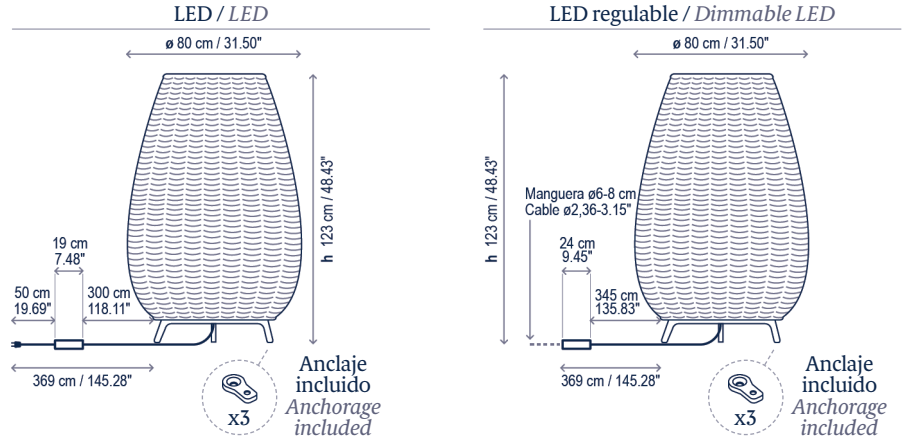
**bover**

barcelona lights

Avda. Catalunya 173  
Polígono Ind. Sud  
08440 Cardedeu  
Barcelona, Spain

T. +34 938 713 152  
F. +34 938 462 089  
info@bover.es  
www.bover.es

# Amphora 02



## Descripción técnica / Technical description:

**Peso Neto: 14,25 kg**  
Net Weight: 14,25 kg

**1 Caja Madera/Wood Box**  
97 x 97 x 149 cm | 1,4019 m<sup>3</sup>  
**Peso bruto / Gross Weight: 55,75 kg**

**Materiales: Aluminio, Acero Inoxidable, Polietileno, Fibra Sintética.**  
Materials: Aluminum, Stainless steel, Polyethylene, Synthetic fiber.

**Opciones Dali/1-10V: consultar**  
Dali/1-10V options: consult

**Estructuras de metal acabadas con cataforesis y pintura de poliéster epoxi.**  
Metal surfaces coated with cathaphoresis and epoxy polyester paint.

**Pantallas tejidas a mano con fibra de polietileno sintética reciclable y no tóxica. Fuente de luz protegida por globo de polietileno y protección UV.**  
Hand woven with a recyclable and non-toxic synthetic polyethylene fiber. Light source protected by UV resistant polyethylene globe.

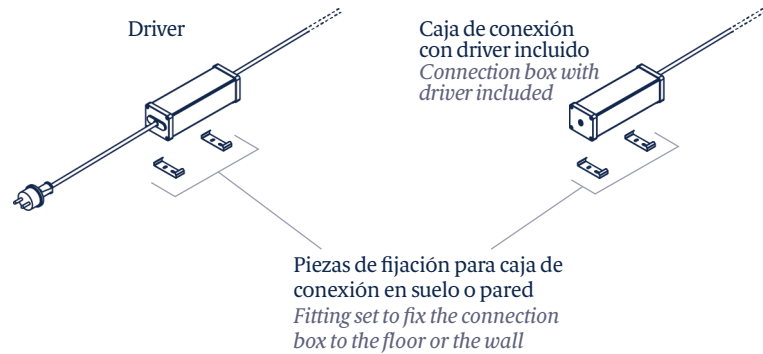
**Cable sin interruptor, de neopreono negro resistente al agua.**  
Black waterproof neoprene cable without switch

**Personalizable: consultar**  
Customizable: consult

**Certificaciones**  
Certifications

**Accesorios / Accessories:**

**R33014 Anclaje marrón (3 unidades)**  
Brown anchorage (3 units)



## Descripción lámpara (LED) / Lamps description (LED):



Ref	Acabados / Finishing	Ean13
33002301126	Marrón - Pantalla Beige Claro Brown - Light Beige Shade	8435493733555
33002301127	Marrón - Pantalla Marrón Rattan Brown - Rattan Brown Shade	8435493733579

## Descripción lámpara (LED regulable) / Lamps description (Dimmable LED):



Ref	Acabados / Finishing	Ean13
33002304126	Regulable Triac - Marrón Pantalla Beige Claro Dimmable Triac - Brown Light Beige Shade	8435493738697
33002304127	Regulable Triac - Marrón Pantalla Marrón Rattan Dimmable Triac - Brown Rattan Brown Shade	8435493738710

**bover**  
barcelona lights

Avda. Catalunya 173  
Poligon Ind. Sud  
08440 Cardedeu  
Barcelona, Spain

T. +34 938 713 152  
F. +34 938 462 089  
info@bover.es  
www.bover.es

Familia / Family: Amphora

