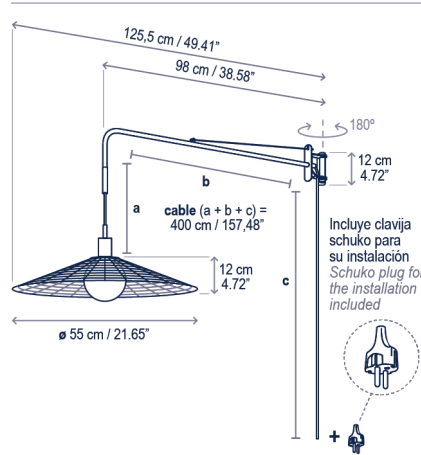


Nans 55 A/98

Diseño / Design:
Joana Bover / 2024

Tipología: Aplique
Typology: Wall lamp

Ambiente: Interior
Environment: Indoor



Descripción técnica / Technical description:

Peso Neto: Consultar
Net Weight: Consult

1 Caja/Box | Consultar / Consult
Peso bruto: Consultar/Gross Weight: Consult

Materiales: Aluminio, Fibra Sintética, Acero inoxidable.
Materials: Aluminum, Synthetic Fiber, Stainless steel.

Estructuras de metal acabadas con cataforesis y pintura de poliéster epoxi.
Metal surfaces coated with cathaphoresis and epoxy polyester paint.

Estructura Marrón Grafito
Graphite Brown Structure

Pantallas tejidas a mano con fibra de polietileno sintética reciclable y no tóxica.
Hand woven with a recyclable and non-toxic synthetic polyethylene fiber.

Enchufe clavija tipo F
Plug type F

Bombillas no incluidas
Bulbs not included

Regulable sólo si se utilizan bombillas regulables. /Dimmable only if dimmable bulbs are used.

Personalizable: consultar
Customizable: consult

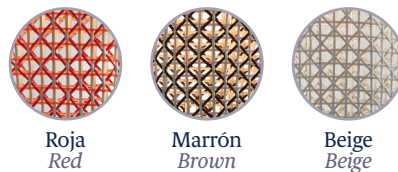
Certificaciones
Certifications

Descripción lámpara / Lamps description:

100-240V 50/60Hz IP-20 1 x MAX 15W LED E-27 A60

Ref	Acabados / Finishing	Ean13
30903028171	Regulable Pantalla Roja (con Naranja y Beige) Dimmable Red Shade (with Orange and Beige)	8435493741550
30903028172	Regulable Pantalla Marrón (con Beige y Gris Claro) Dimmable Brown Shade (with Beige and Light Grey)	8435493741543
30903028173	Regulable Pantalla Beige (con Azul Claro y Gris Claro) Dimmable Beige Shade (with Light Blue and Light Grey)	8435493741567

Nota de uso: Para ambientes con alto grado de salinidad, será necesario realizar un correcto mantenimiento de la luminaria. Recomendamos limpiar con un cepillo suave y retirar la sal, el polvo, o la suciedad depositada por la humedad o el viento.
Note of use: For environments with a high salinity, proper maintenance of the luminaire will be necessary. We recommend cleaning it with a soft brush and remove salt, dust, or dirt deposited by moisture or wind.



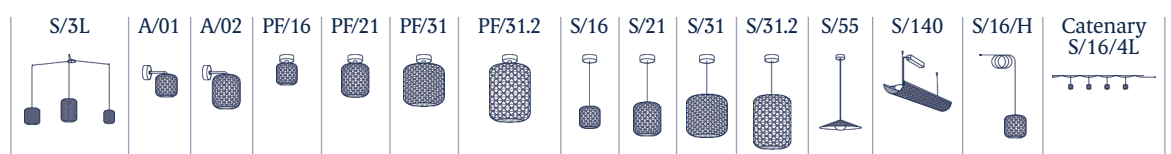
bover

barcelona lights

Avda. Catalunya 173
Poligon Ind. Sud
08440 Cardedeu
Barcelona, Spain

T. +34 938 713 152
F. +34 938 462 089
info@bover.es
www.bover.es

Familia / Family: Nans



Interior / Indoor

Exterior / Outdoor